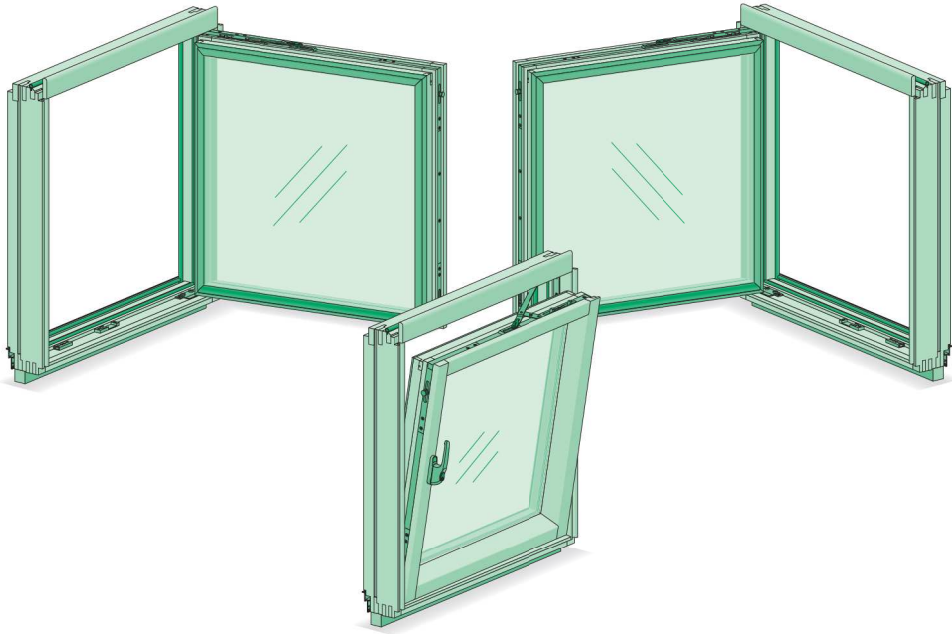


15°-55°

FAKRO®

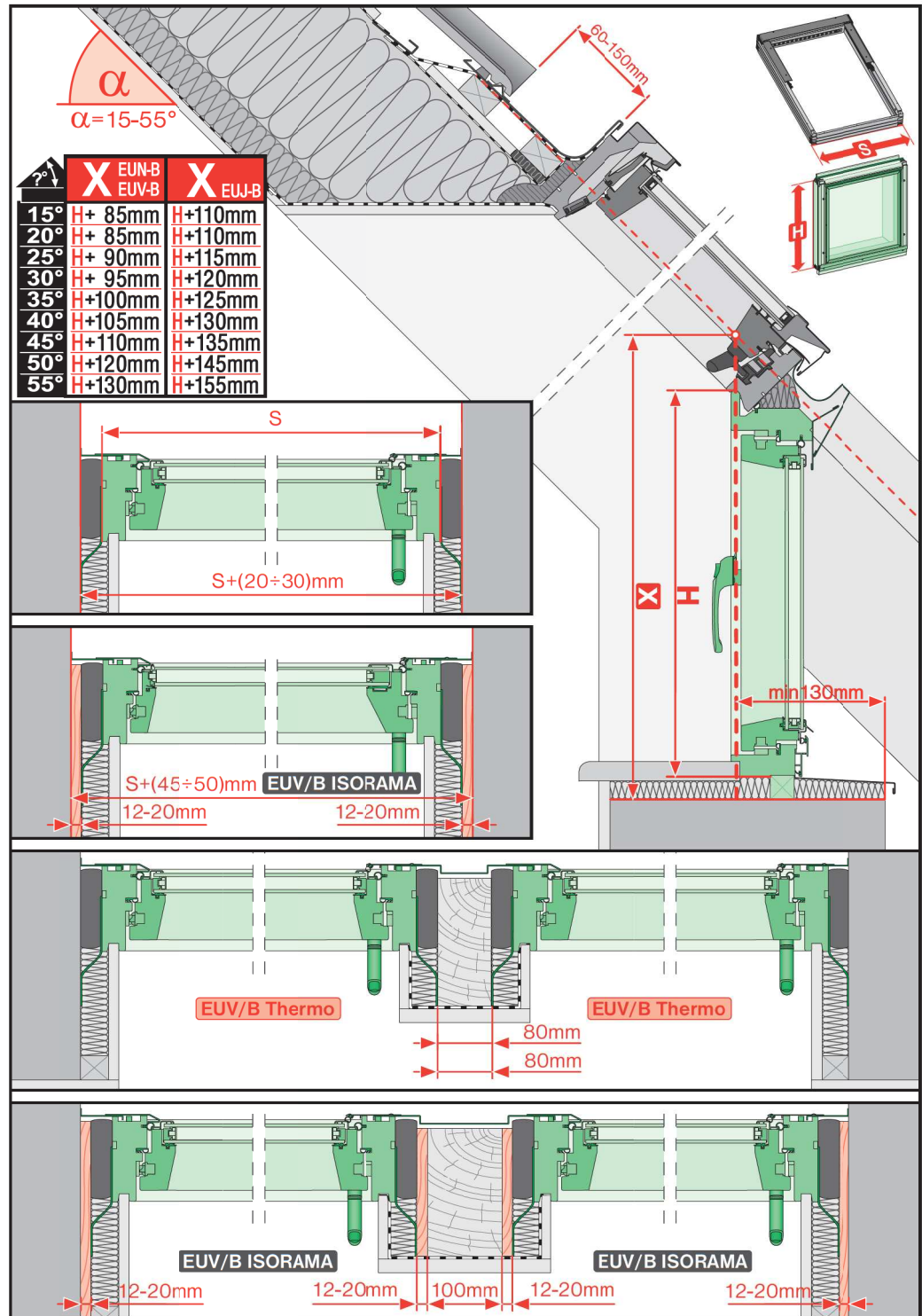
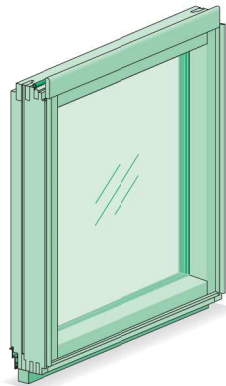
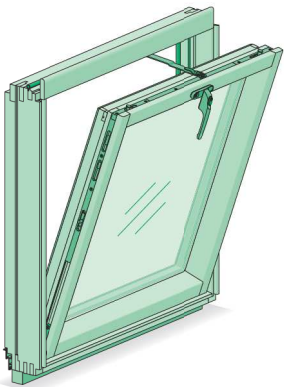
BDR

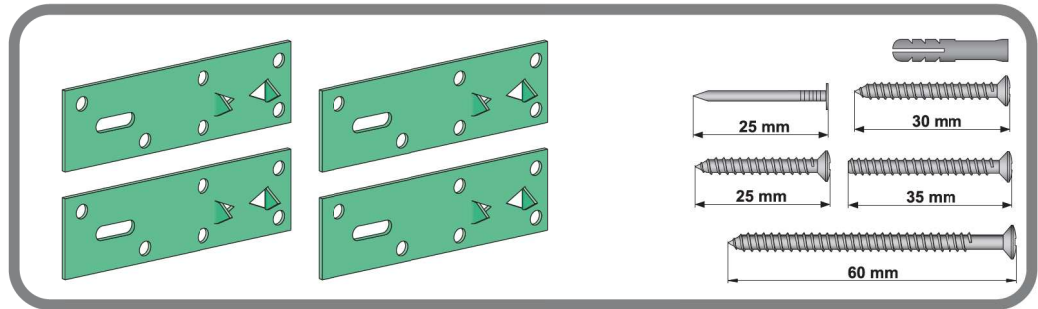
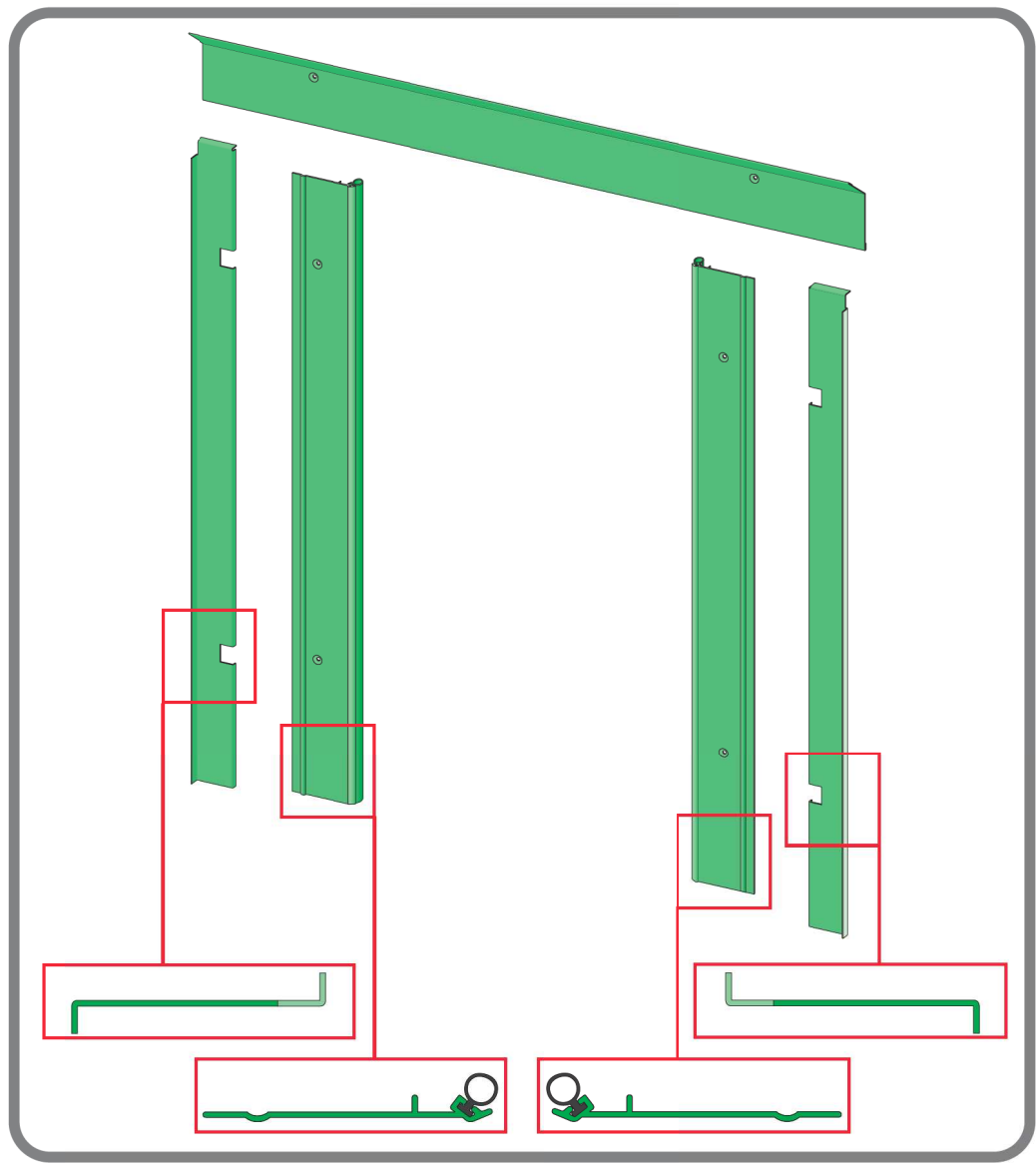
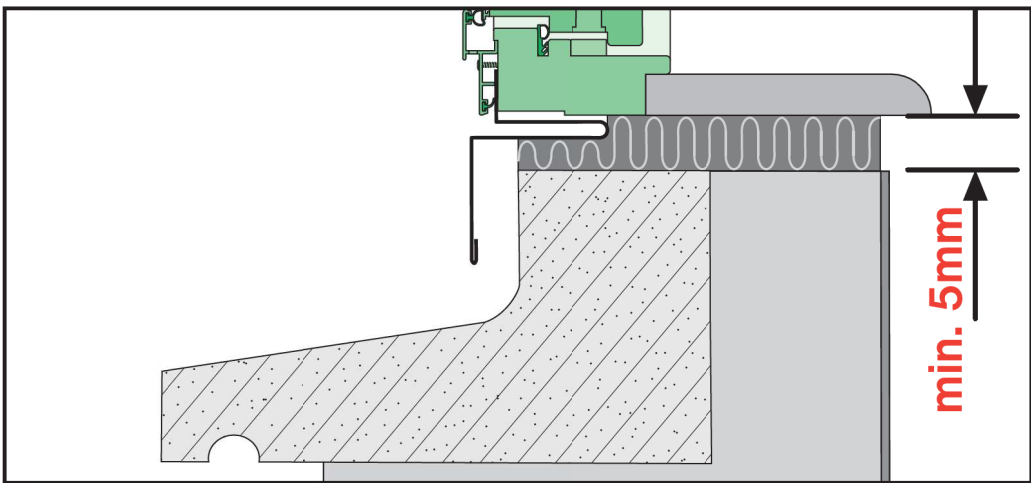
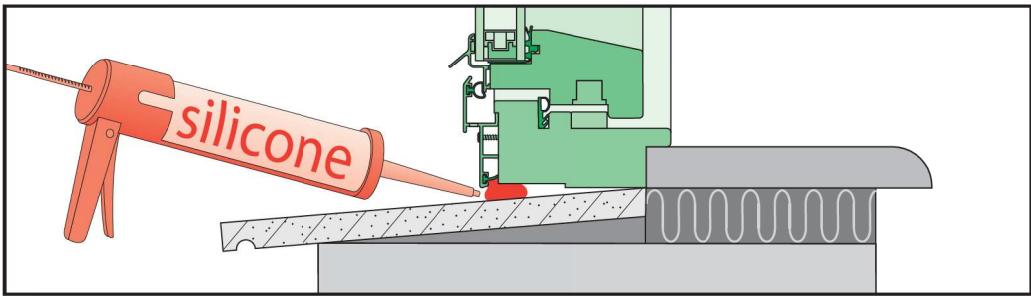
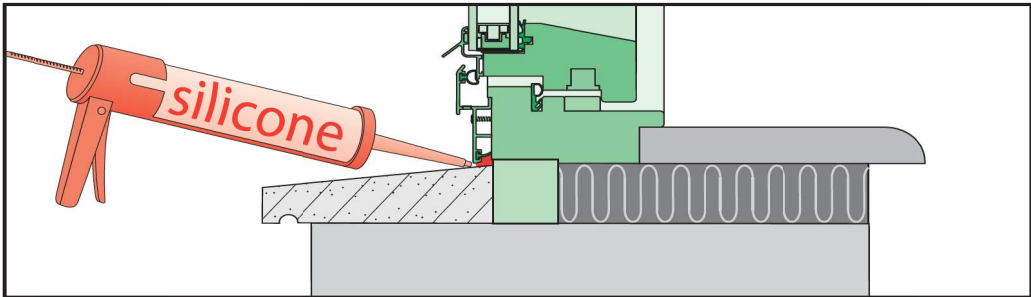
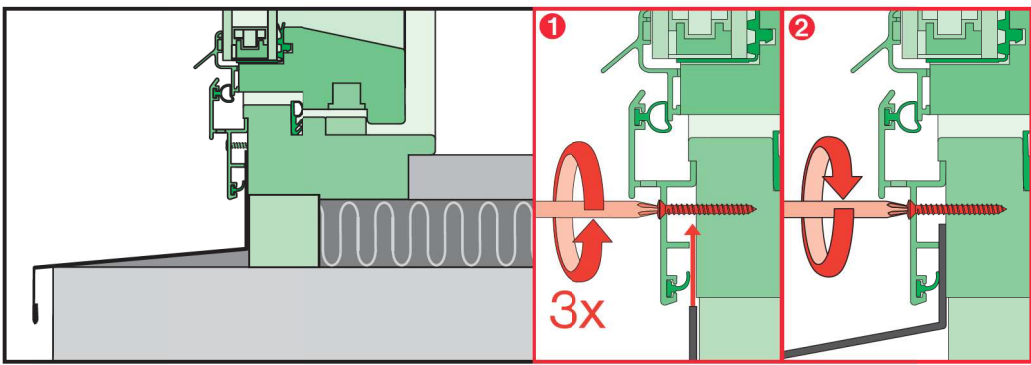
BDL



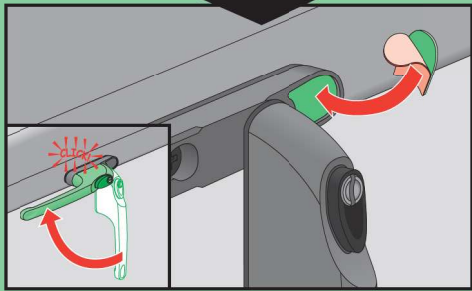
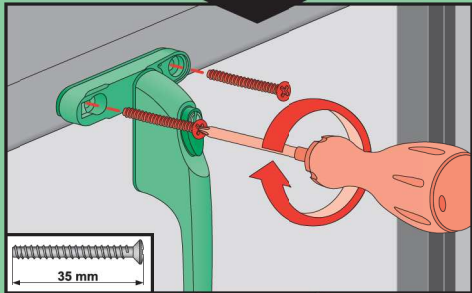
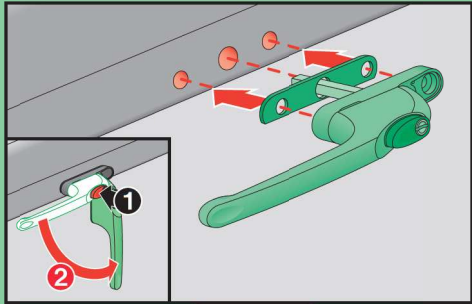
BVP

BXP

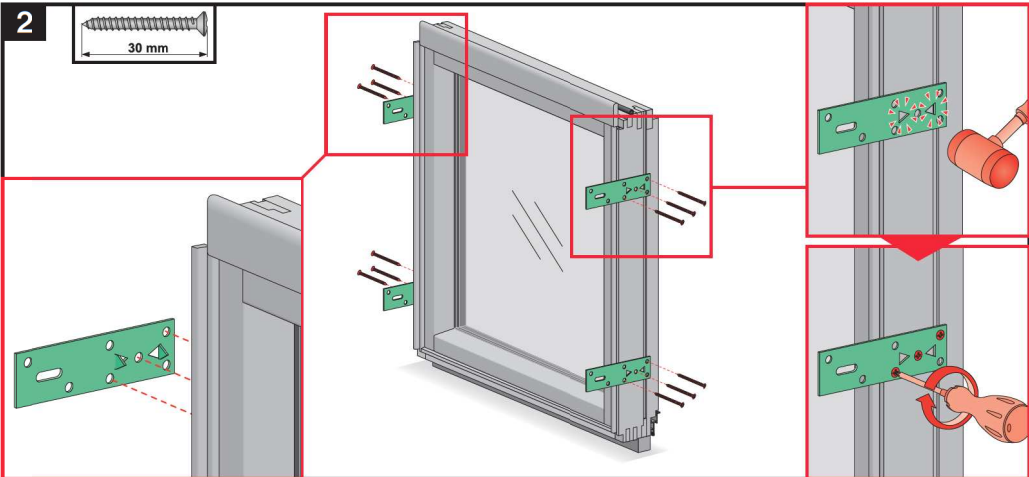
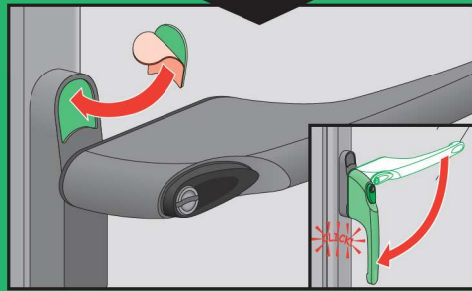
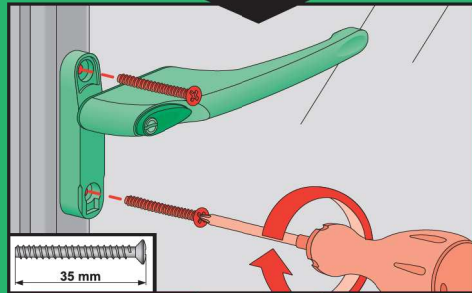
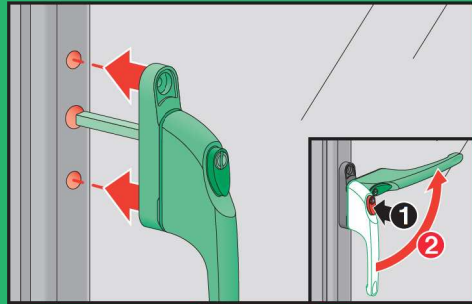




1a BVP

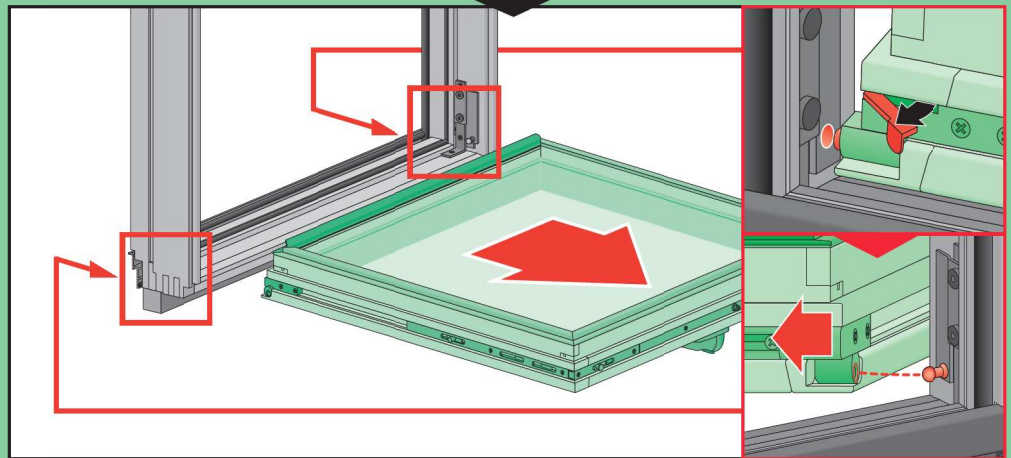
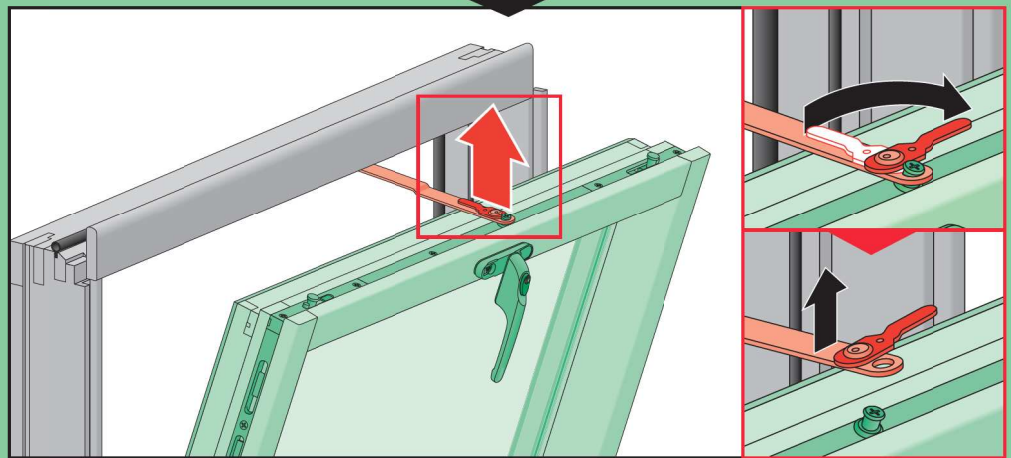
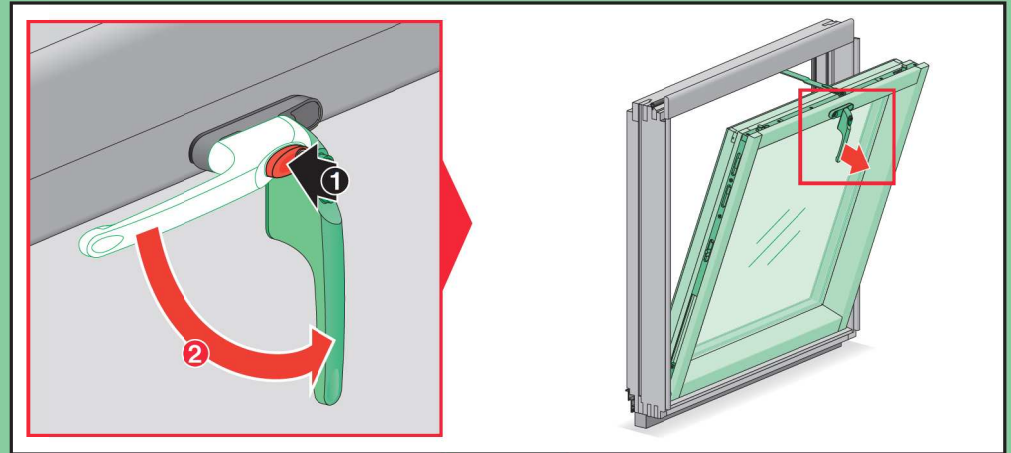


1b BDR/BDL



5

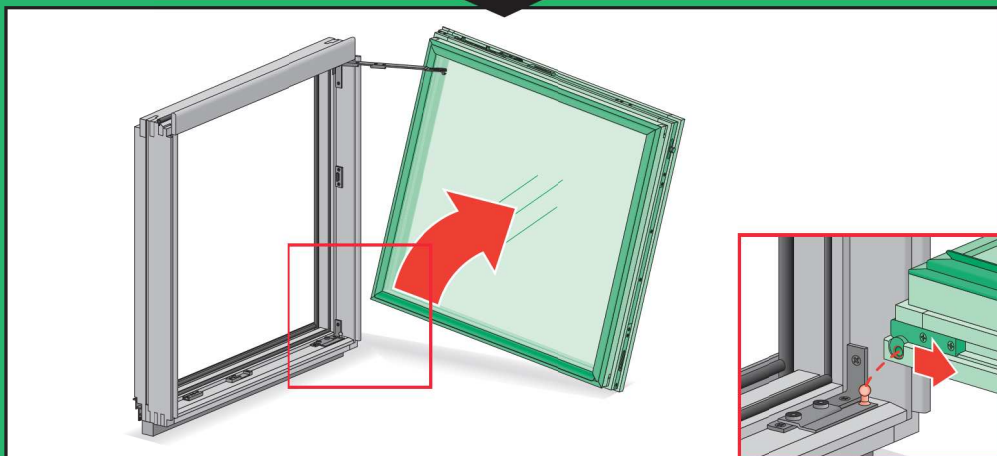
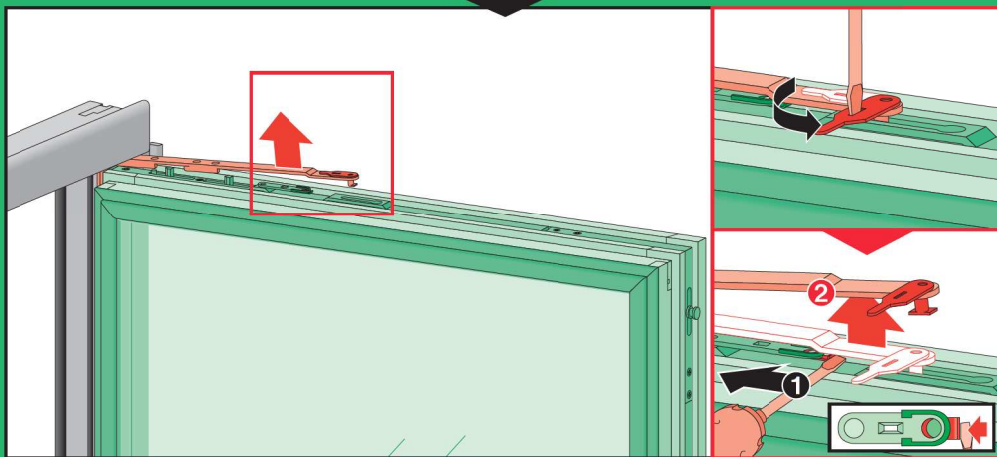
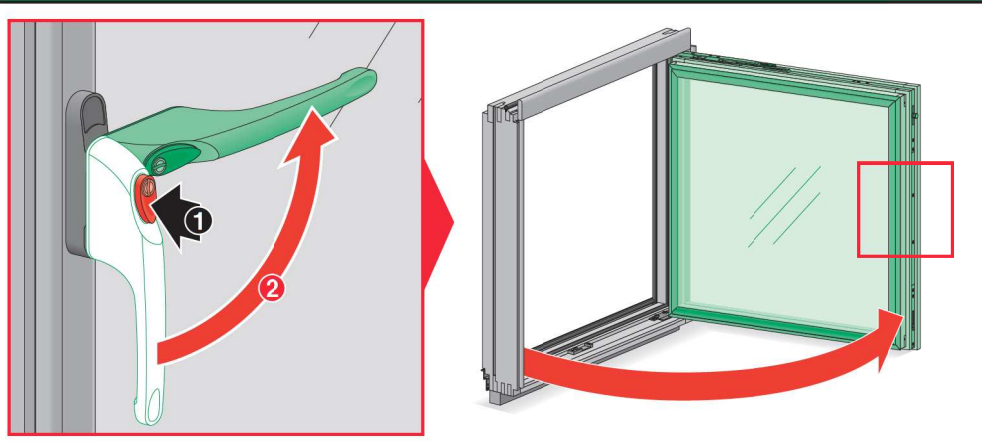
3a BVP



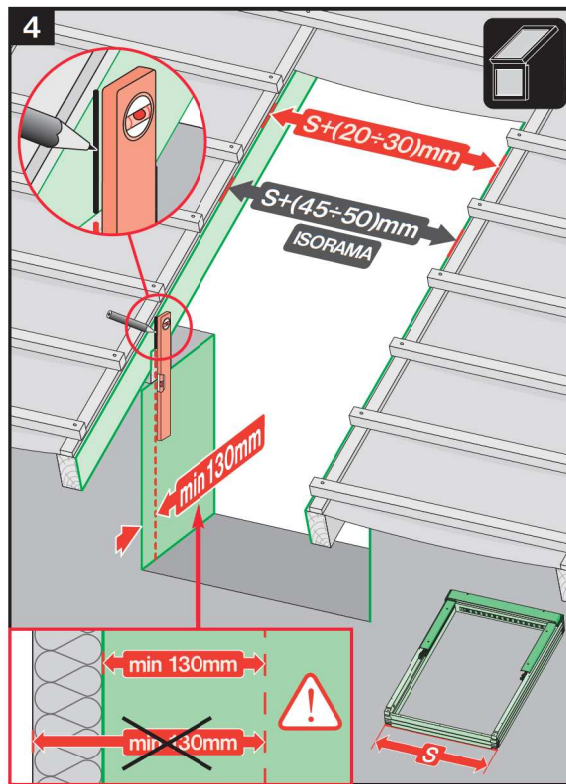
6

3b

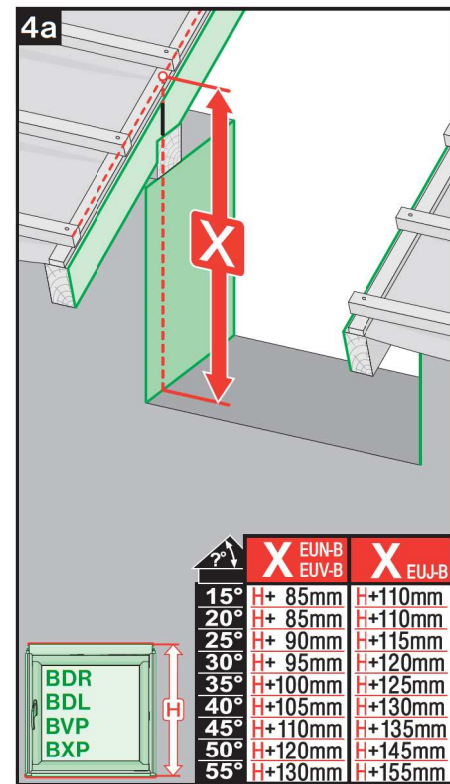
BDR/BDL



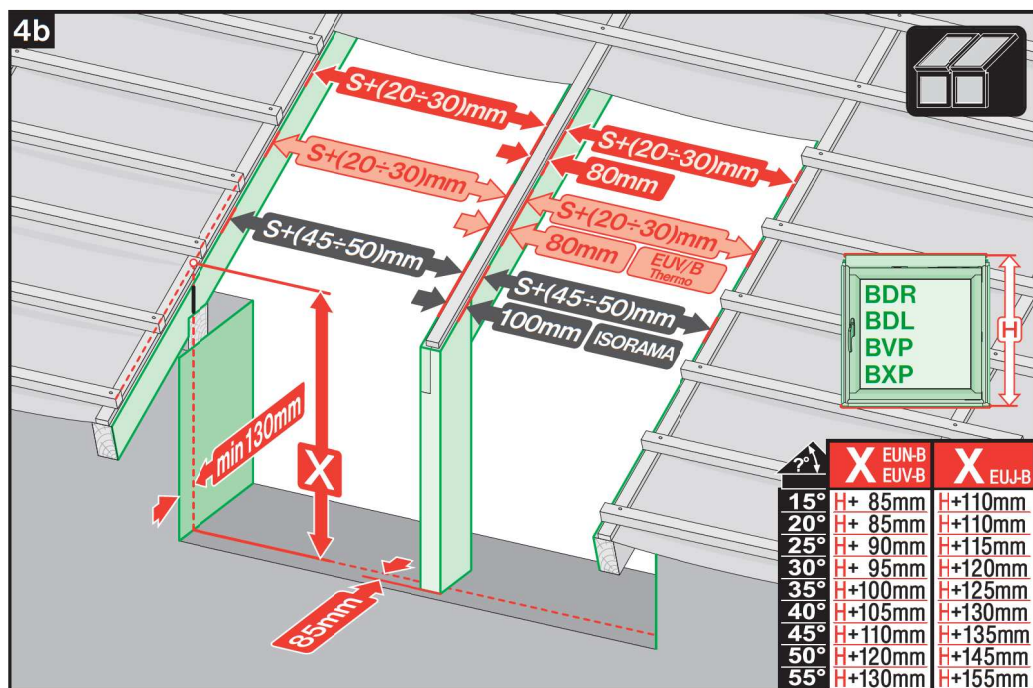
4

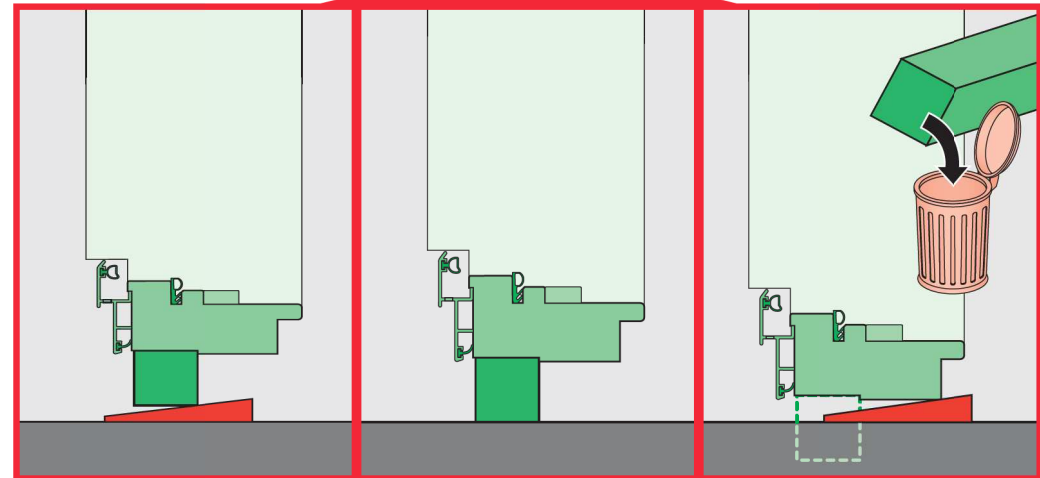
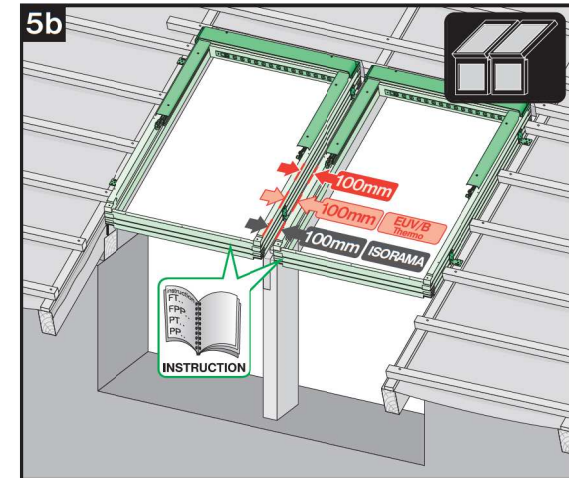
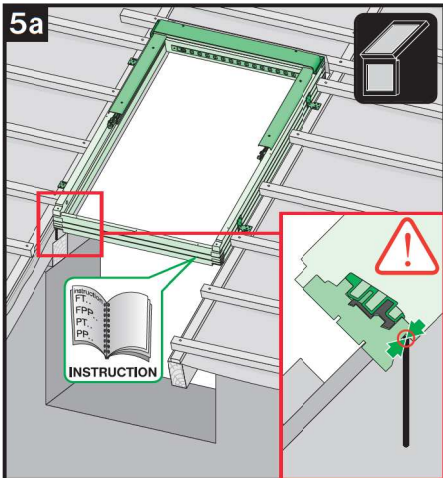
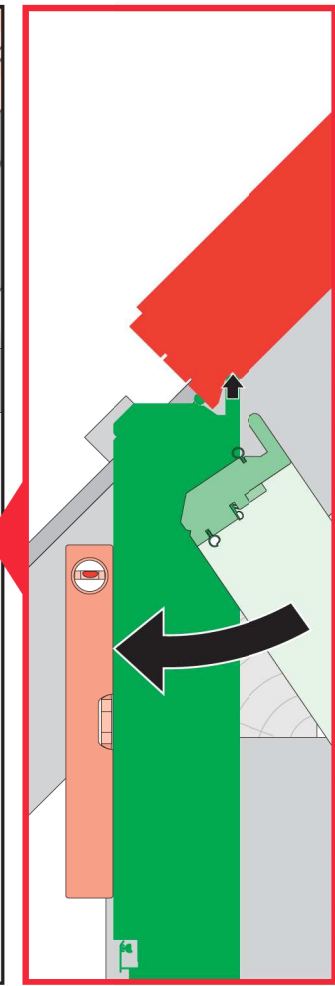
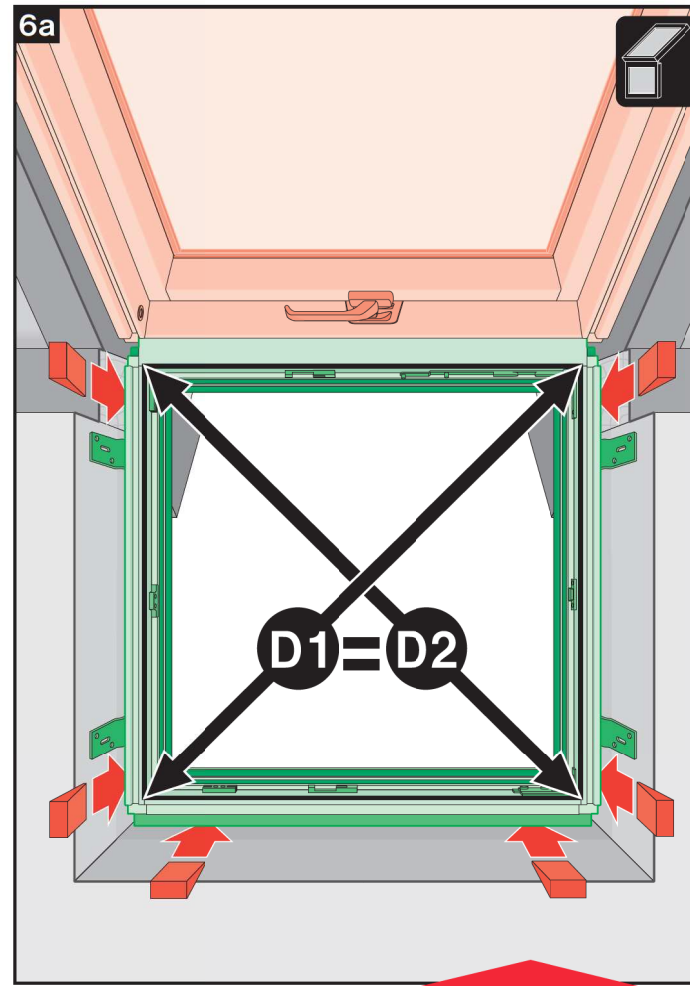
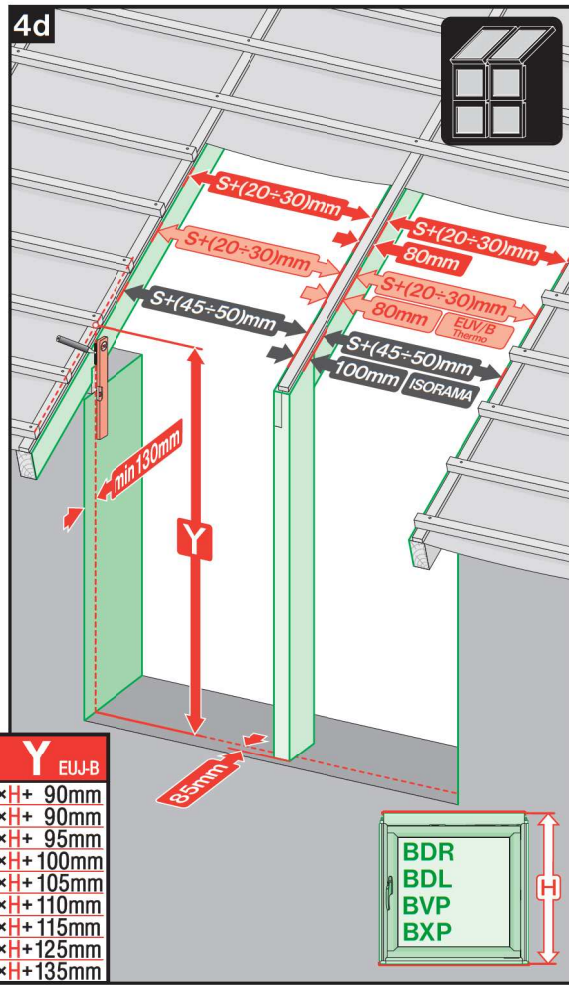
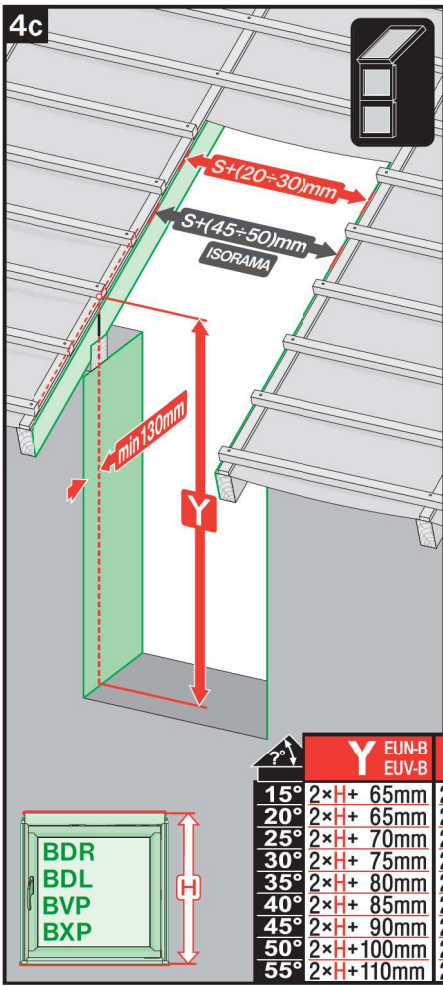


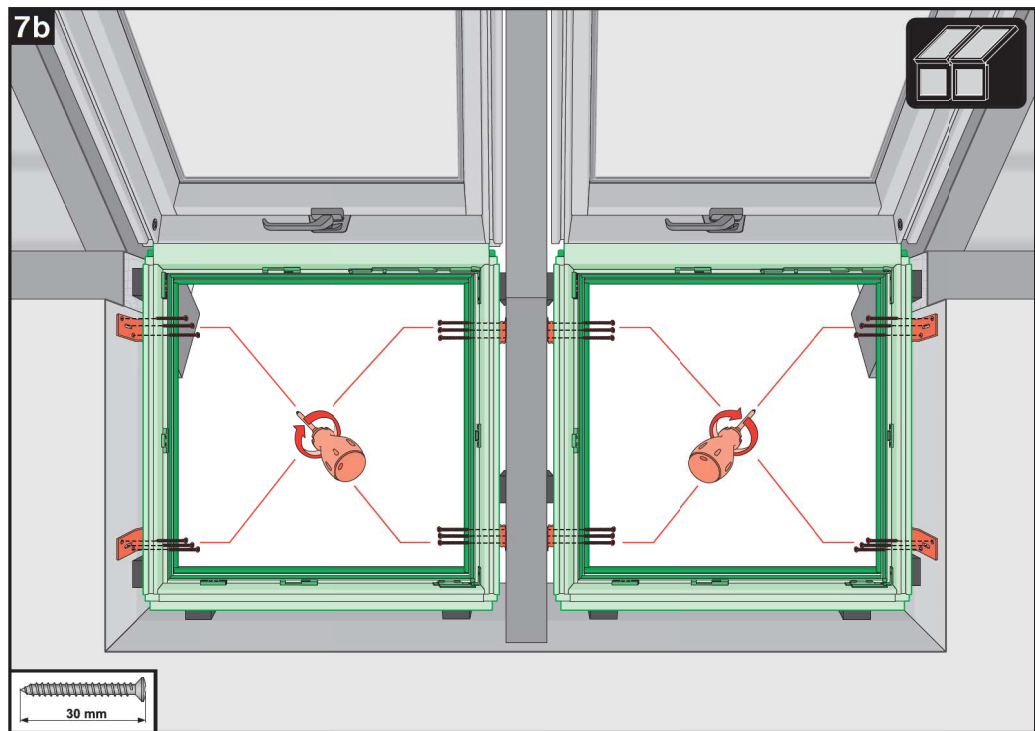
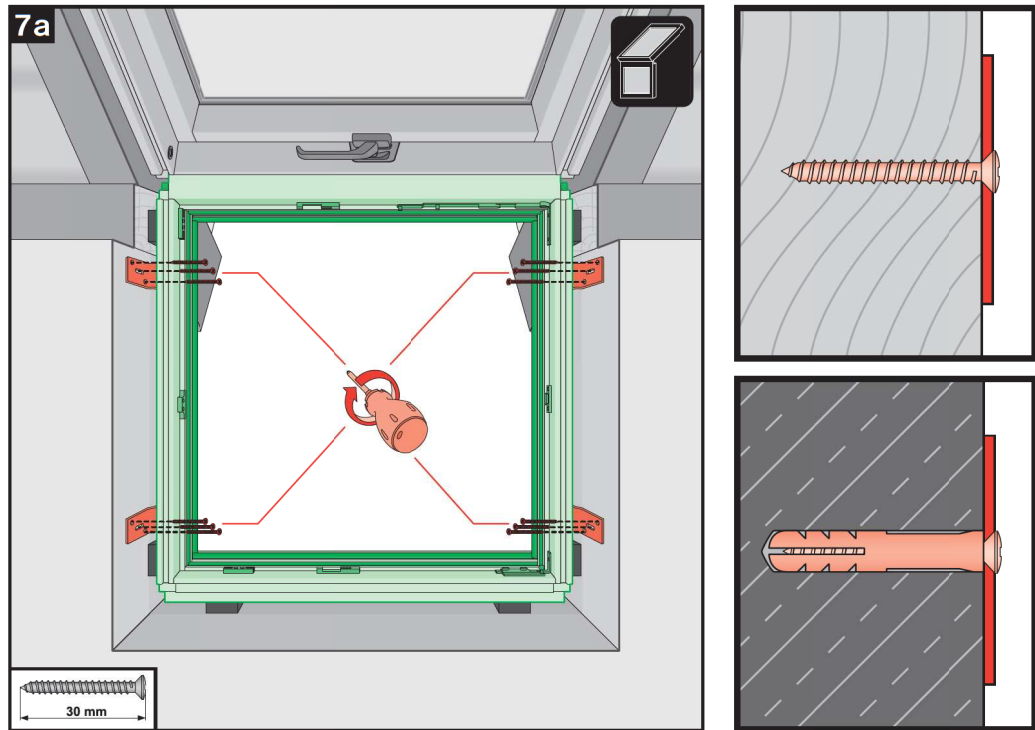
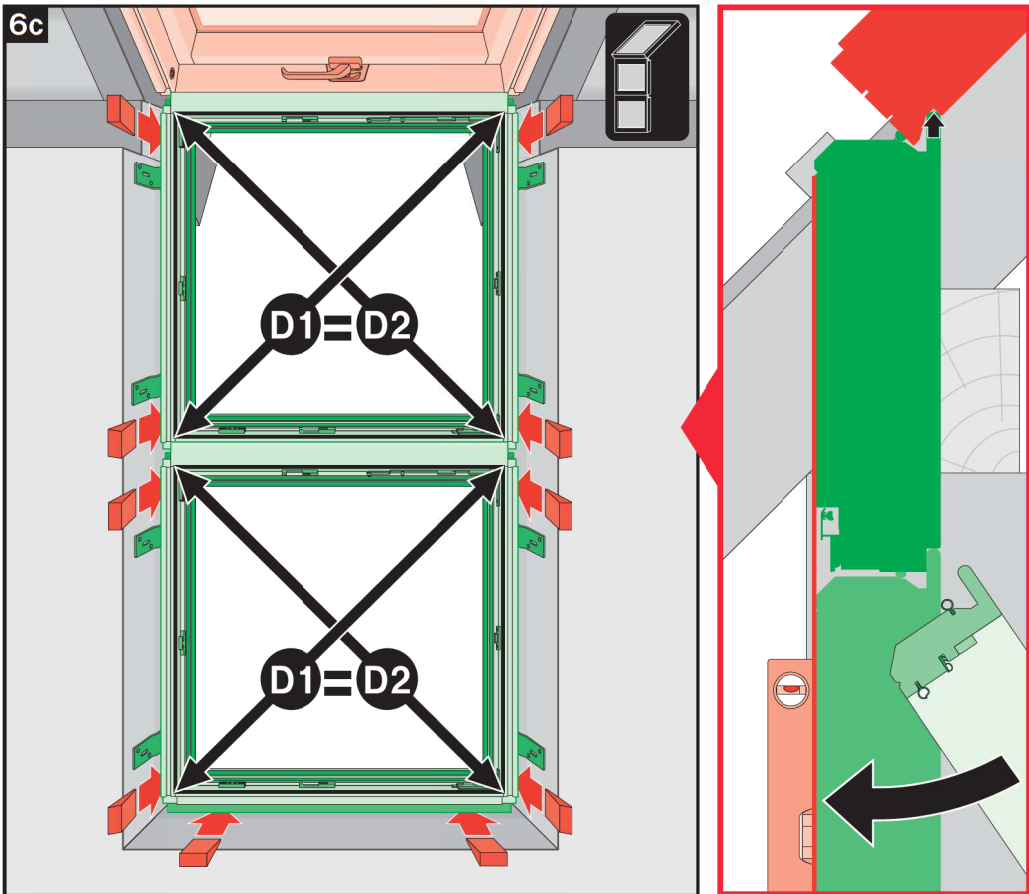
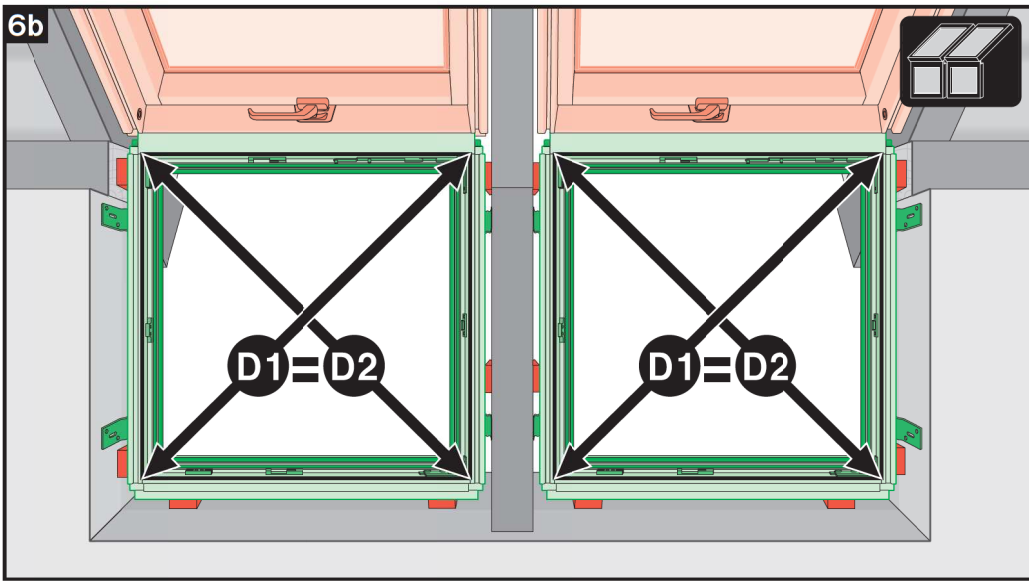
4a

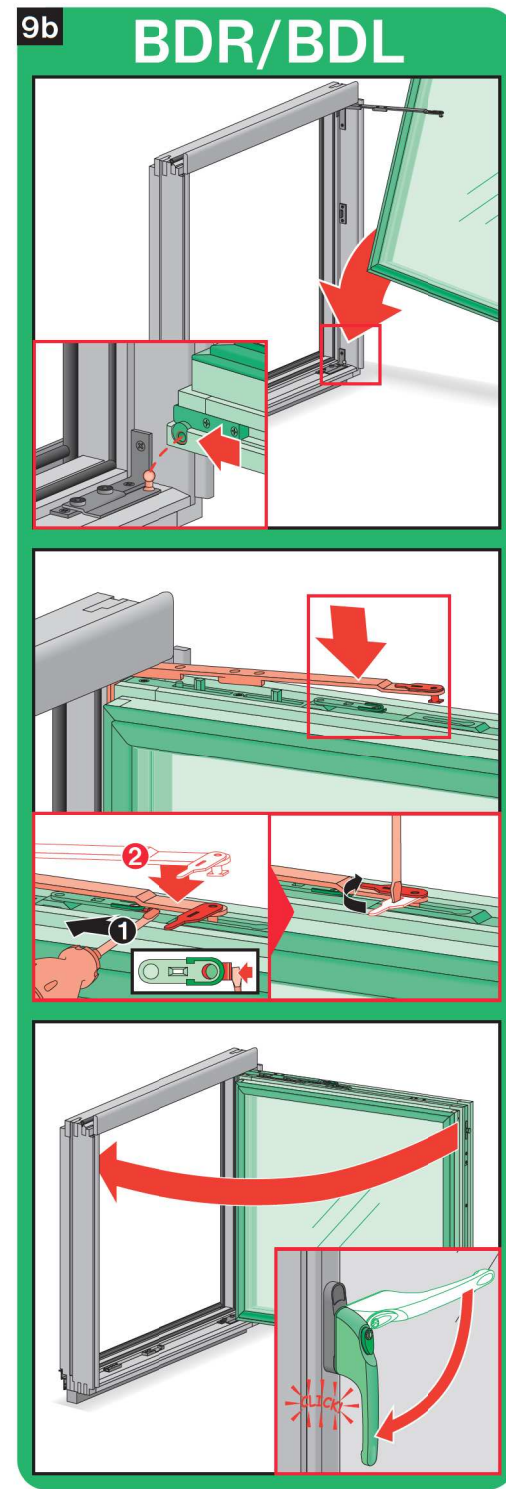
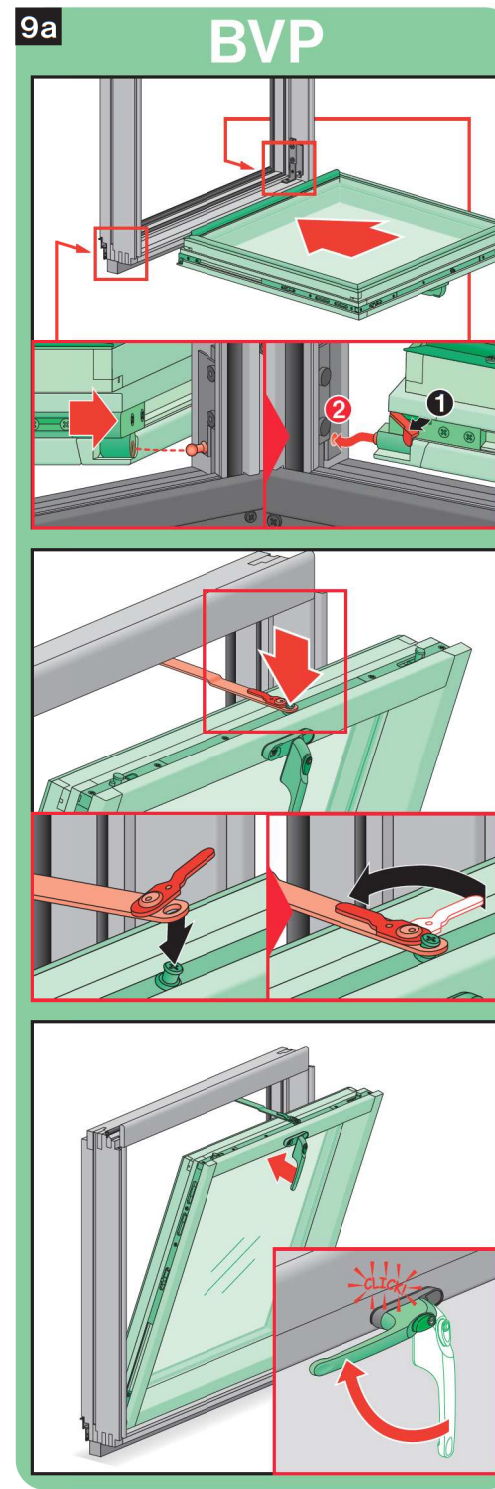
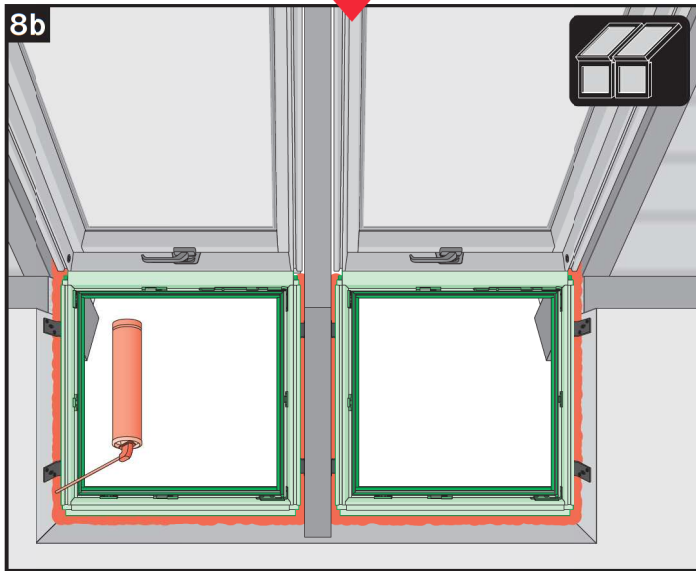
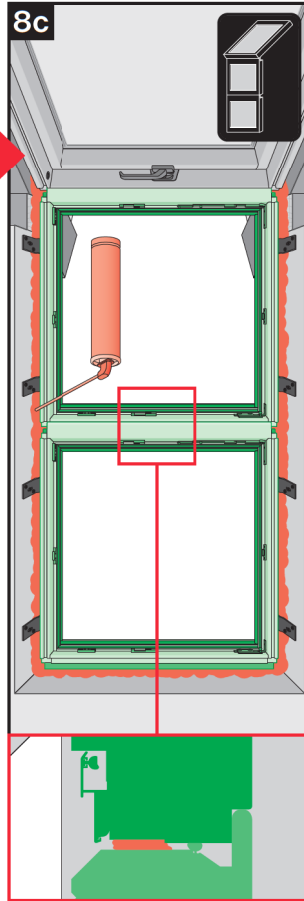
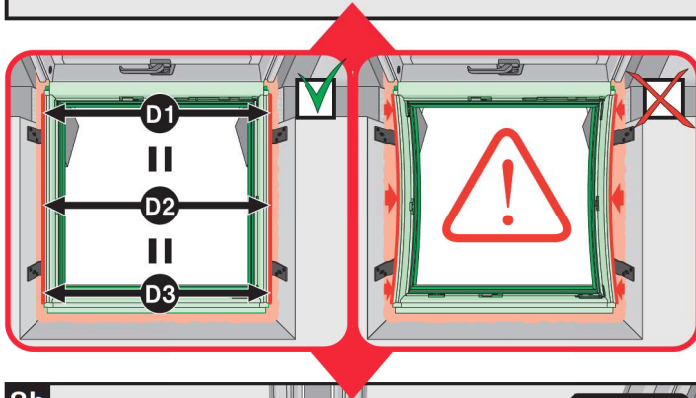
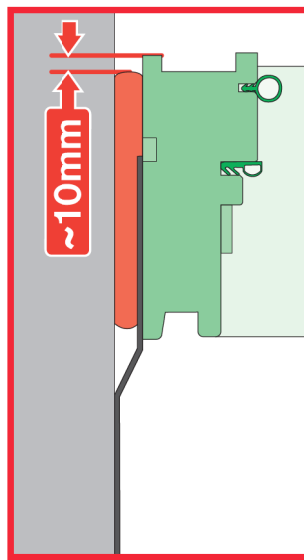
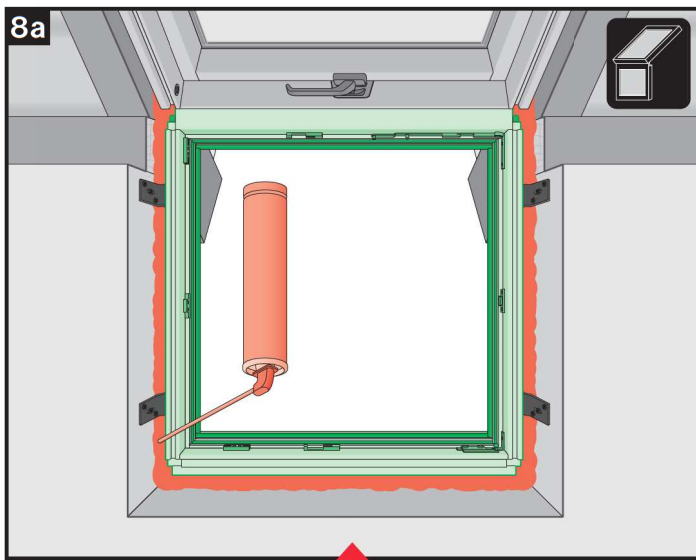


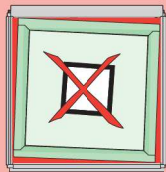
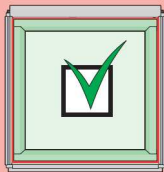
4b



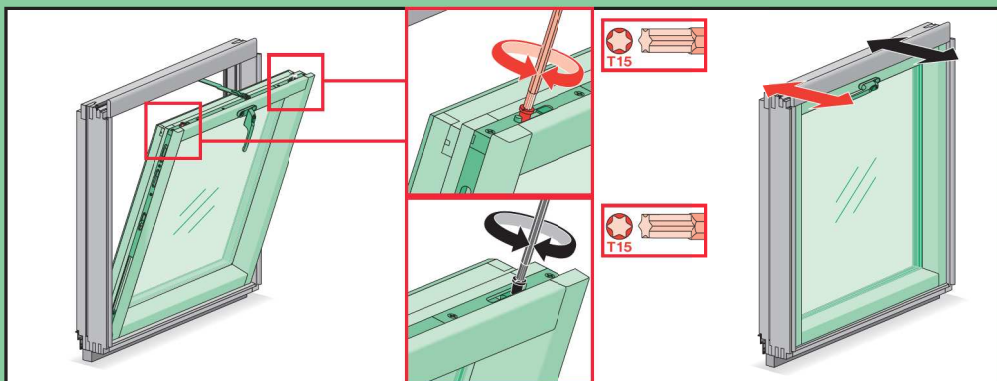
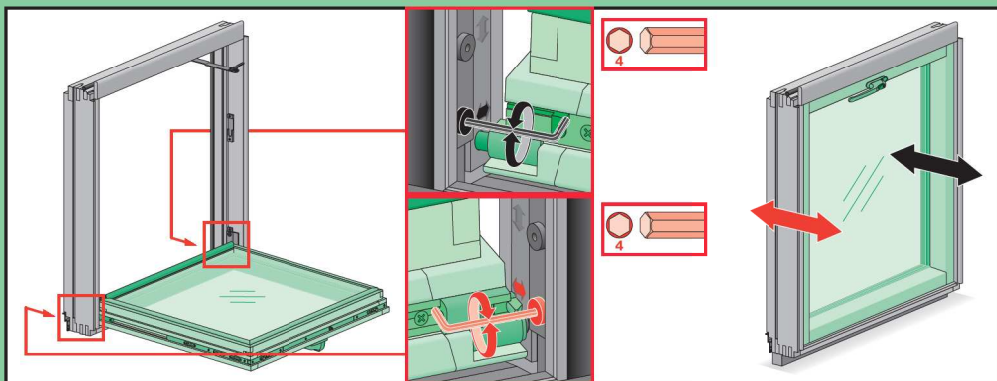
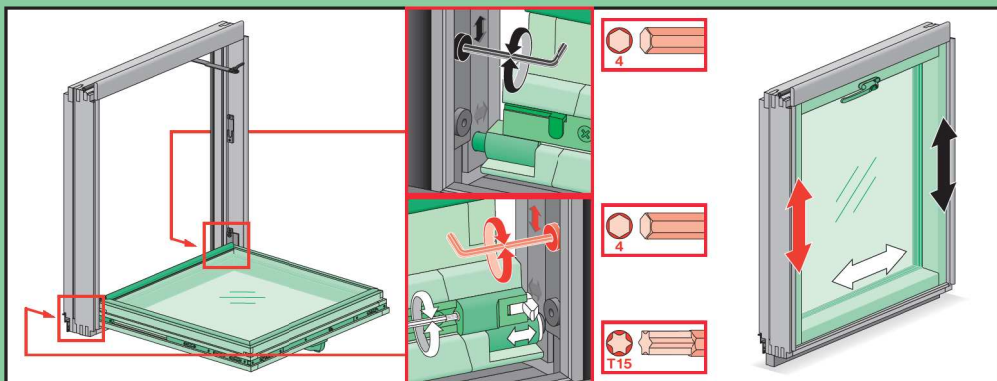




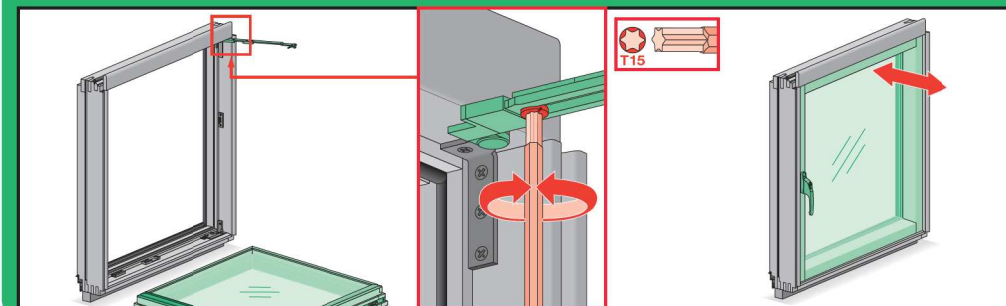
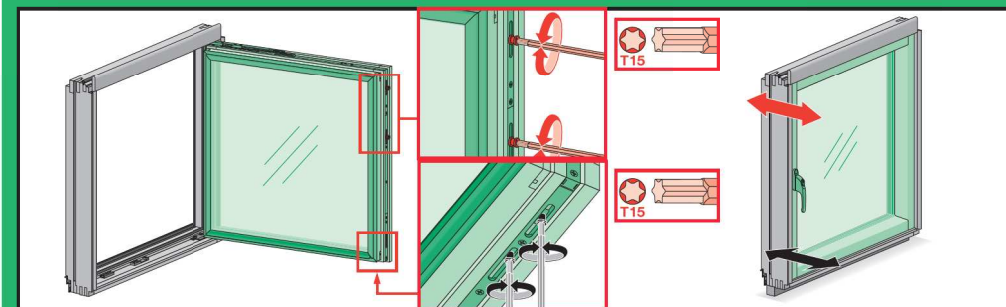
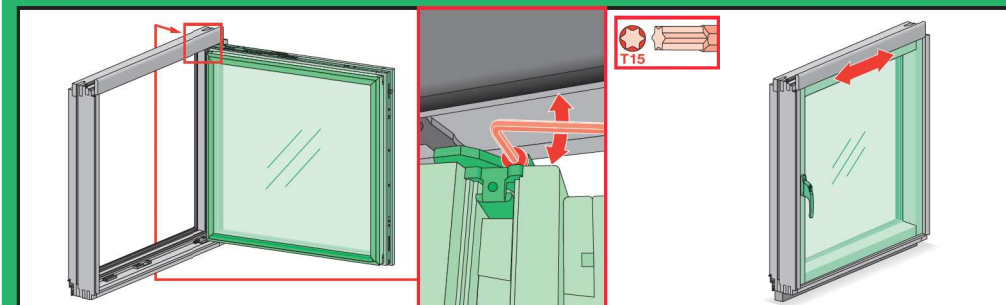
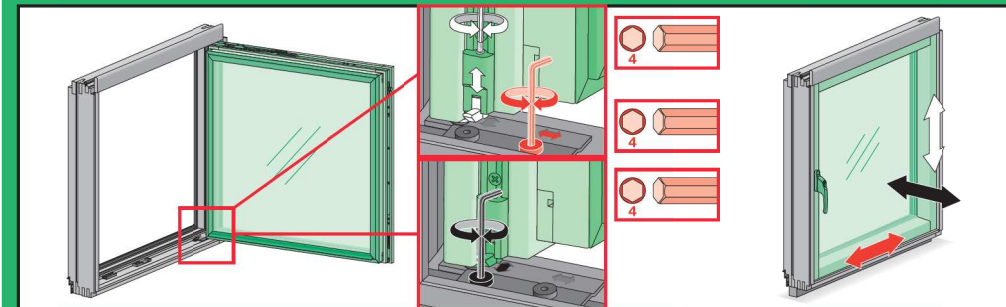




BVP



BDR/BDL



- CZ** Vytvoře a Prodejce nenesí žádnou odpověď za nedodržení platných předpisů zákona, stavebních předpisů a bezpečnostních požadavků přes uživatele výrobku, architekta, montážní nebo majitele objektu.
- D** Hersteller und Verkäufer übernehmen keine Haftung für Nichtbeachtung entsprechender Rechts- und Bauvorschriften sowie Sicherheitsanforderungen seitens Produktbenutzers, Architekten, Monteurs oder Gebäudebesitzes.
- E** El fabricante y el vendedor no tienen ninguna responsabilidad por el incumplimiento de la ley vigente, normas de construcción y exigencias de seguridad por parte del usuario del producto, arquitecto, instalador o el propietario del edificio. Le fabricant et le revendeur ne prend aucune responsabilité de ne pas respecter les lois applicables, les règlements sur les bâtiments et les exigences de sécurité par l'utilisateur du produit, l'architecte, l'installateur ou le propriétaire du bâtiment.
- FR** Manufacturer and Seller shall bear no liability for failure to comply with the applicable laws, building codes and safety requirements by the user of the product, architect, fitter or owner of the building.
- GB** A gyártó és a forgalmazó nem vállal semmilyen felelősséget a vonatkozó törvényi, építési és biztonsági előírások termékelhasználás, építész, beépítőmester vagy épülettulajonos által be nem tartásáért.
- I** Produttore e il Rivenditore non potranno essere ritenuti responsabili per il mancato rispetto, da parte dell'utente del prodotto, del progettista, dell'installatore o del proprietario dell'edificio, delle leggi vigenti, nonché dei regolamenti edilizi e di quelli relativi alla sicurezza.
- NL** De fabrikant en verkoper zijn niet aansprakelijk voor gevolgen bij het niet opvolgen van toepasselijke wetten, bouwbesluiten en veiligheidsvoorschriften door de gebruiker van het product, de architect, de installateur of de eigenaar van het gebouw.
- PL** Producent i Sprzedawca nie ponosi żadnej odpowiedzialności za nieprzestrzeganie stosownych przepisów prawa, przepisów budowlanych i wymogów bezpieczeństwa przez użytkownika produktu, architekta, montażystę lub właściciela budynku.
- RU** Ниц продуцетон, ниц дистрибутор ну бэ vor асаму ничун фэд дэ рэспандэе пенцу ненестьатна тэглор in vigore, а леглор дин домениул конструцторул сау а маэурил дэ сигуранцэ impuse utilizatorilor produsului, arhitecilor, montajitorilor sau proprietarilor clădirii.
- SK** Vytvoře a predaja nenesú žiadnu zodpovednosť za nedodržanie platných ustanovení zákona, stavebných predpisov a bezpečnostných požiadaviek uživateľom výrobku, architektom, montážom alebo majiteľom objektu.